

Руководство пользователя

4-тактные подвесные лодочные
двигатели

VACUBA 6.5 л.с.

ВАШ ПОДВЕСНОЙ МОТОР “VACUBA”

ПРЕДПРОДАЖНАЯ ПРОВЕРКА

Убедитесь, что изделие было проверено дилером или заводом изготовителем перед продажей Вам.

Ограниченная гарантия

На настоящее изделие фирмы “VACUBA” распространяется гарантия в отношении качества материалов и изготовления со дня его приобретения при условии регистрации в соответствии с требованиями.

Ограниченная гарантия не касается нормального износа деталей, регулировок и настроек, а также повреждений, вызванных:

- 1) Нарушением правил пользования, изложенных в настоящем руководстве;
- 2) Участием или подготовкой к участию в гонках или иного рода соревнованиях;
- 3) Попаданием воды в двигатель или в его корпус;
- 4) Аварией, столкновением, попаданием посторонних материалов или затоплением;
- 5) Морскими наростами на поверхностях мотора;
- 6) Любым иным небрежным обращением или использованием;
- 7) Нормальным износом.

Ограниченная гарантия не распространяется на детали, заменяемые в порядке технического обслуживания, например:

свечи зажигания, анод, гребной винт, топливный фильтр, масляный фильтр, щетки генератора, запускной шнур, предохранительную чеку, шплинты, болты, гайки, шайбы, резиновые изделия: крыльчатку насоса, сальники, уплотнительное кольцо, топливный шланг, грушу подкачки топлива, виниловые шланги.

Гарантия теряет юридическую силу, если продукт изменен, модифицирован или ремонтируется кем-либо другим, а не авторизованным дилером или компанией, уполномоченной на то самим дилером или дистрибьютором.

Ограниченная гарантия распространяется только на лодочный мотор фирмы “VACUBA”, но не на лодку, на которую оно установлено, трейлер, оборудование или аксессуары.

Идентификационный номер

В отведенном ниже месте впишите Идентификационный номер мотора (его можно найти снизу на корпусе мотора или на блоке цилиндров). Этот номер может понадобиться Вам в случае похищения мотора или для быстрого определения типа изделия.

Идентификационный номер:

Уважаемый покупатель!

Благодарим Вас за покупку мотора VACUBA. Вы стали счастливым обладателем великолепного подвесного мотора, который прослужит Вам много лет.

Мы бы хотели заметить, что для беспроблемного пользования мотором Вам следует обязательно полностью прочесть настоящее руководство и строго соблюдать все его предписания и рекомендации. При возникновении трудностей обращайтесь к соответствующему разделу в конце руководства, а если это не поможет, то к уполномоченному фирмой “VACUBA” дилеру.

Надеемся, что наше изделие принесет Вам много удовольствия, и желаем удачи в Ваших путешествиях.

VACUBA Corporation

ПРЕДУПРЕЖДЕНИЕ

Перед началом пользования мотором внимательно прочтите, вникните в руководство и выполните все необходимые указания. Особенно важные места в руководстве предваряются одним, двумя или тремя восклицательными знаками или словом “Примечание”.

Три восклицательных знака означают, что нарушение влечет за собой серьезный ущерб здоровью или смерть.

Два восклицательных знака означают, что нарушение может повлечь за собой серьезный ущерб здоровью или смерть.

Один восклицательный знак означает, что нарушение может повлечь за собой менее серьезный ущерб здоровью или собственности.

Слово “Примечание” предваряет сведения, облегчающие эксплуатацию или обслуживание мотора или поясняющие важные пункты.

АВАРИЙНЫЙ ОСТАНОВ

Аварийный останов немедленно глушит мотор. Шнур аварийного останова можно прикрепить к себе, чтобы при выпадении из лодки не получить повреждений гребным винтом.

Пользование аварийным останом настоятельно рекомендуется, так как при несчастном случае может спасти жизнь человека. Следует, однако, указать и на присущие ему недостатки. Случайный аварийный останов, например при сильном волнении, сильно дергает пассажиров и даже может привести к падению за борт. Кроме того, при сильном волнении, течении или ветре аварийный останов может привести к потере хода или управления.

Для предотвращения таких опасных ситуаций 500-мм шнур свернут в бухту и может быть удлиннен до 1300 мм.

ПРЕДУПРЕЖДЕНИЯ

Управляя лодкой, Вы несете ответственность за безопасность находящихся на ее борту и на других лодках вокруг Вашей, а также за соблюдение правил вождения лодок, действующих в Вашей местности. Поэтому Вам следует хорошо владеть управлением лодкой, ее аксессуарами и мотором. Для ознакомления правилами эксплуатации и обслуживания мотора внимательно прочтите настоящее руководство.

Стоящему в воде или плавающему человеку очень трудно уклониться от идущей на него моторной лодки, даже при малой скорости. Поставьте мотор на нейтраль и заглушите, если поблизости есть люди в воде.

ДВИЖУЩАЯСЯ ЛОДКА, КОЖУХ ВАЛА, ГРЕБНОЙ ВИНТ И ДРУГИЕ ТВЕРДЫЕ ВЫСТУПАЮЩИЕ ЧАСТИ ЛОДКИ МОГУТ СЕРЬЕЗНО ПОРАНИТЬ НАХОДЯЩИХСЯ В ВОДЕ ЛЮДЕЙ.

Владелец мотора должен проводить все полагающиеся проверки и следить за надлежащим выполнением требований инструкций по смазке и техническому обслуживанию, а также своевременно доставлять мотор дилеру для планового осмотра.

Надлежащее плановое обслуживание и уход за мотором уменьшает вероятность возникновения неисправностей и эксплуатационные расходы.

РЕМОНТ, ЗАПАСНЫЕ ЧАСТИ И СМАЗОЧНЫЕ МАТЕРИАЛЫ

Не допускайте ремонта и технического обслуживания мотора вне утвержденных фирмой «VACUBA» мастерских. Используйте только фирменные запасные части и фирменные или рекомендованные смазочные материалы.

ТЕХНИЧЕСКОЕ ОБСЛУЖИВАНИЕ

Будучи владельцем этого подвесного мотора, Вы должны знать, как правильно его обслуживать. Соблюдайте все указания относительно смазки и обслуживания и с указанной периодичностью отдавайте мотор для осмотра дилеру или в ремонтную мастерскую.

РЕМОНТНЫЕ МАСТЕРСКИЕ

Для ремонта и обслуживания мотора обращайтесь по возможности в одобренные фирмой мастерские.

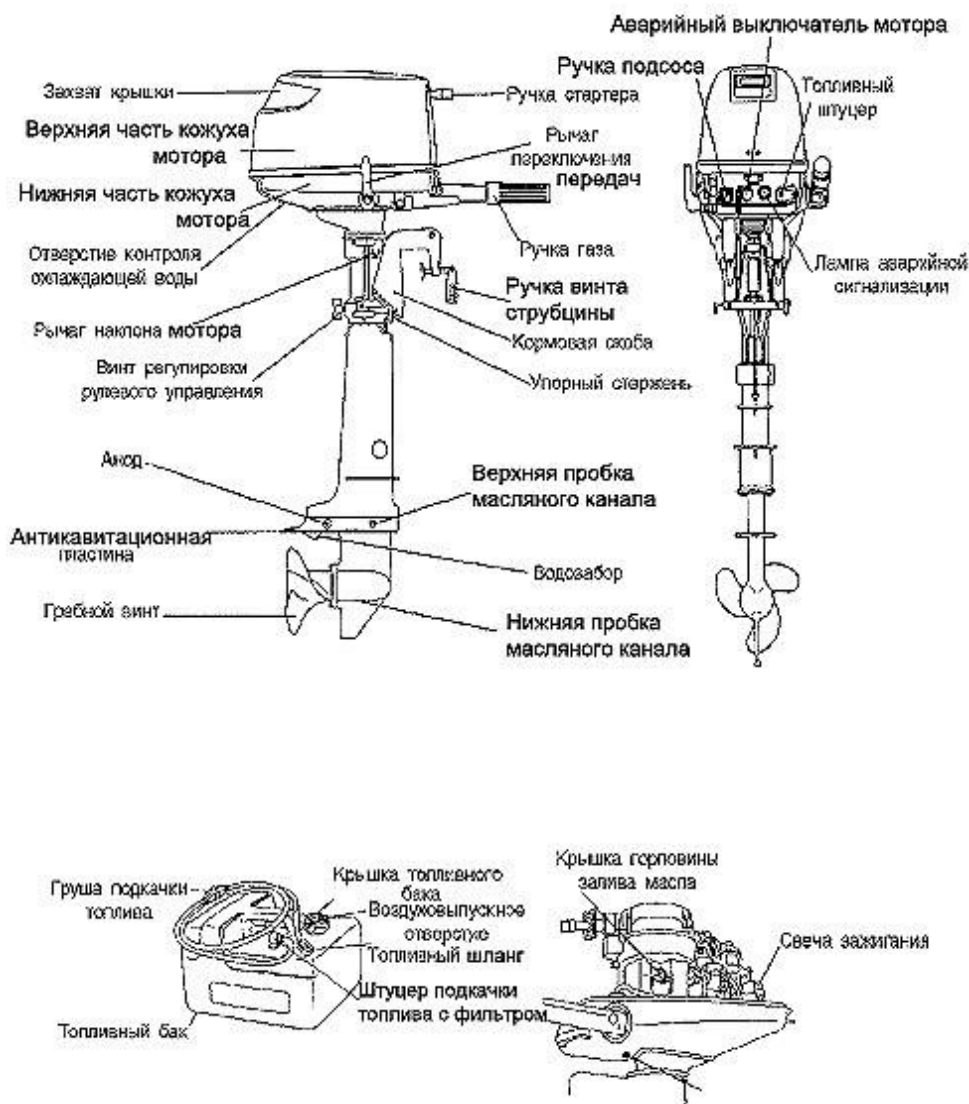
СОДЕРЖАНИЕ

	Страница
1. ТЕХНИЧЕСКИЕ ХАРАКТЕРИСТИКИ	5
2. СОСТАВНЫЕ ЧАСТИ МОТОРА	6
3. УСТАНОВКА МОТОРА НА ЛОДКУ	7
1. УСТАНОВКА	7
4. ПОДГОТОВКА К ЭКСПЛУАТАЦИИ	8
1. БЕНЗИН И МОТОРНОЕ МАСЛО	8
2. ОБКАТКА МОТОРА	9
3. УСТРОЙСТВО ПРЕДУПРЕЖДЕНИЯ ПРЕВЫШЕНИЯ МАКСИМАЛЬНЫХ ОБОРОТОВ	10
4. ЭКСПЛУАТАЦИЯ МОТОРА	10
1. ЗАПУСК МОТОРА	10
2. ПРОГРЕВ МОТОРА	14
3. ПЕРЕДНИЙ И ЗАДНИЙ ХОД	15
4. ОСТАНОВКА МОТОРА	15
5. УГОЛ ДИФФЕРЕНТА	16
6. ПОДНЯТИЕ И ОПУСКАНИЕ МОТОРА	17
7. НА МЕЛКОВОДЬЕ	18
5. СНЯТИЕ И ПЕРЕНОСКА МОТОРА	19
1. СНЯТИЕ МОТОРА	19
2. ПЕРЕНОСКА МОТОРА	19
3. ХРАНЕНИЕ МОТОРА	19
6. ПЕРЕВОЗКА МОТОРА	20
7. РЕГУЛИРОВКА	21
8. ОСМОТР И ТЕХНИЧЕСКОЕ ОБСЛУЖИВАНИЕ	22
1. Ежедневный осмотр	23
2. Периодические проверки	27
3. Межсезонное хранение мотора	31
4. Проверка мотора перед началом работы	31
5. Если мотор побывал в воде	32
6. При отрицательной температуре воздуха	32
7. Проверка после столкновения с подводным предметом	32
9. ПОИСК И УСТРАНЕНИЕ НЕИСПРАВНОСТЕЙ	33
10. ИНСТРУМЕНТЫ И ЗАПАСНЫЕ ЧАСТИ	35
11. ТАБЛИЦА ВЫБОРА ГРЕБНОГО ВИНТА	35

1. ТЕХНИЧЕСКИЕ ХАРАКТЕРИСТИКИ

Модель	F6.5HK
Общая длина, мм	620
Общая ширина, мм	380
Общая высота, мм	1120
Транцевая высота, мм	381
Вес, кг	25,6
Максимальная мощность, кВт (л.с.)	4,78 кВт
Максимальные обороты в минуту	5500
Тип двигателя	Четырехтактный
Число цилиндров	1
Диаметр и ход поршня, мм	59 x 45
Рабочий объем, куб. см	123
Выхлопная система	Через винт
Система охлаждения	Принудительное водяное охлаждение
Смазка	Трохоидальный нагнетающий насос
Система запуска	Ручной стартер
Система зажигания	CDI
Свечи зажигания	NGK DCPR6E
Положений дифферентовки	6
Моторное масло	API SF, SG, SH, SAE 10w - 30/40, припл. 450 мл
Трансмиссионное масло	API GL5, SAE #80–#90, припл. 195 мл
Емкость топливного бака, л	12
Коэффициент редуктора	13:28

2. СОСТАВНЫЕ ЧАСТИ МОТОРА



3. УСТАНОВКА МОТОРА НА ЛОДКУ



Большинство лодок имеет ограничения по мощности устанавливаемого на них мотора, что указывается на сертификационной табличке. Не ставьте на лодку мотор мощнее указанного предела. В сомнительных случаях обращайтесь к дилеру.
Не заводите мотор до его надежной установки на лодке в соответствии с нижеприведенными указаниями.

2-1 Установка

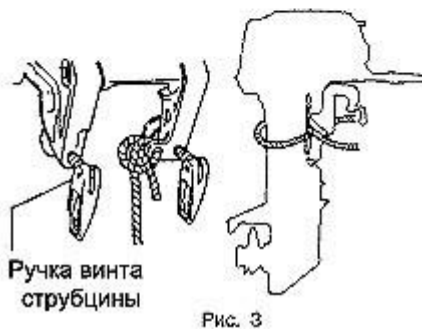
- (1) Расположить ... выше линии киля
- Расположить навесной мотор точно посередине кормы (рис. 1).



- (2) Выравнивание транца
Антикавитационная пластина за бортом должна быть под поверхностью воды при движении лодки на полном газу (рис. 2).
Если это условие невозможно выполнить из-за формы днища лодки, обратитесь за помощью к дилеру.



- (3) Прикрепить мотор к лодке, затянуть ручную винты (рис. 3).
Для страховки привязать мотор к лодке веревкой.



4. Подготовка к эксплуатации

4-1 Бензин и моторное масло



Пары бензина могут воспламениться или взорваться от случайной искры.

- Не курить вблизи бензина.
- Не переполнять бензобак.
Пролитый бензин немедленно вытереть.
- Заливать бензин в бак при выключенном моторе.

- **Рекомендуемый бензин**

Неэтилированный, с октановым числом не менее 92.

Примечание:

Использование низкокачественного бензина приводит к быстрому износу мотора, трудностям с его запуском и т.п.

Примечание:

(1) Бензин с примесью этилового или метилового спирта может вызвать: Преждевременный износ и повреждение подшипников, кулачков, поршней, поршневых колец.

Коррозию металлических частей.

Порчу резиновых и пластмассовых частей.

Трудности с запуском, холостым ходом и т.п.

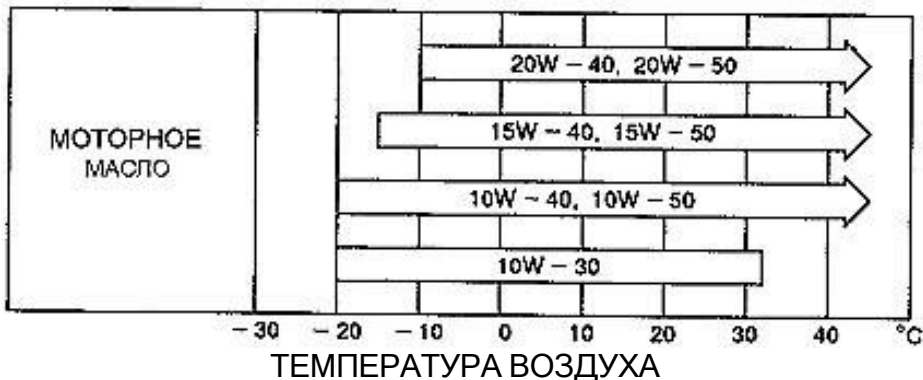
Не использовать бензин, содержащий более 10% этилового или более 5% метилового спирта.

На неисправности, вызванные использованием бензина с примесью спирта, гарантия не распространяется.

• Моторное масло

Для обеспечения хорошей и долговечной работы мотора следует использовать только высококачественное моторное масло для 4-тактных двигателей: сорта SF, SG, SH по классификации Американского нефтяного института.

Нижеследующая таблица показывает выбор вязкости масла в зависимости от температуры воздуха.



Примечание:

Использование не отвечающего вышеприведенным требованиям масла приводит к быстрому износу мотора, трудностям с его запуском и т.п.

Примечание:

Мотор поставляется не заправленным маслом. Перед запуском мотора залить его маслом (см. раздел 9 настоящего руководства).

4-2 Обкатка мотора

Обкатка мотора требует 10 часов.

Нижеследующая таблица дает схему обкатки мотора.

Время	0 мин. -	10 мин. -	2 ч. -	3 ч. -	10 ч. -
Вид работы	Холостой или малый ход	Дроссельная заслонка открыта менее чем наполовину (ок. 3000 об./мин.)	Дроссельная заслонка открыта менее чем на три четверти (ок. 4000 об./мин.)	Дроссельная заслонка открыта на три четверти (ок. 4000 об./мин.)	Обычная работа
Условия	Плавание на скорости не выше самой малой		Полный газ допускается в течение 1 минуты каждые 10 минут	Полный газ допускается в течение 2 минут каждые 10 минут	

4-3 Устройство предупреждения переразгона мотора

Устройство ограничивает обороты мотора 6000 оборотов в минуту.

При его срабатывании следует идти к берегу на пониженной скорости.

Переразгон может вызываться износом, деформацией или поломкой гребного винта, проскальзыванием резины винта, резкими поворотами на высокой скорости.

5. Эксплуатация мотора

5-1 Запуск мотора

!!

Шнур аварийного останова должен быть всегда привязан к запястью.

Примечание:

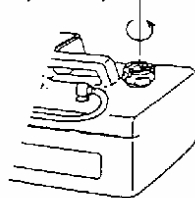
Мотор не запустится, если к нему не присоединен аварийный выключатель.

Примечание:

Во избежание серьезной травмы или поломки мотора коробка передач при работе должна быть в воде.

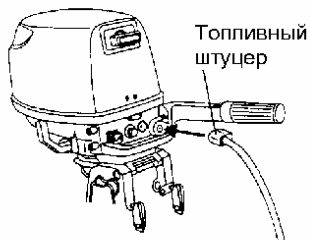
1. Ослабить воздуховыпускной винт на крышке бака.

Воздуховыпускное отверстие



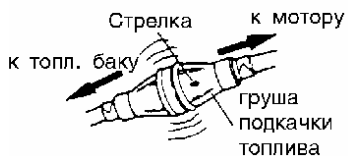
2. Присоединить к мотору топливный штуцер.

Стрелка на груше подкачки топлива должна указывать в сторону мотора.



Топливный штуцер

3. Грушей подкачивать в карбюратор топливо, пока она не станет тугой.

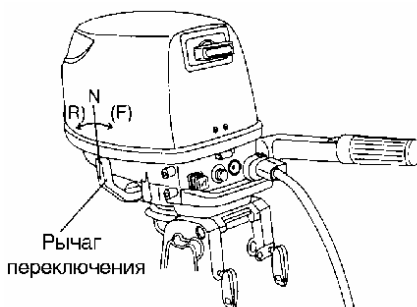


Стрелка к мотору

к топл. баку

груша подкачки топлива

4. Поставить рычаг переключения в нейтральное положение.



Рычаг переключения

При запуске мотора рычаг переключения должен быть в нейтральном положении.

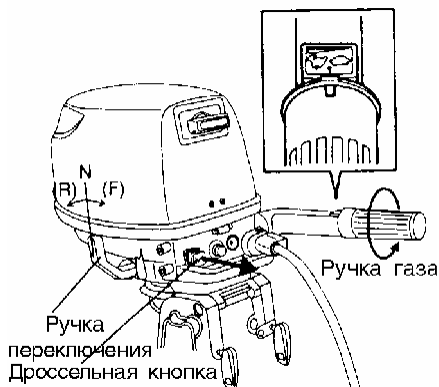
Эта модель снабжена блокировкой запуска мотора при включенном сцеплении.



Если мотор запустится при включенном сцеплении, не пользуйтесь им и обратитесь к дилеру.

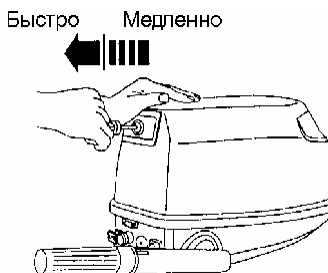
5. Повернуть ручку газа так, чтобы метка на ней совпала с треугольной меткой на рулевой ручке.

6. Вытянуть кнопку подсоса. Вращать ручку газа до треугольной метки; когда мотор прогрелся, подсос не нужен. На рисунке показано положение ручки газа для теплого запуска.



7. Медленно потянуть ручку стратера, пока не почувствуется зацепление. Затем быстро потянуть. При необходимости повторить несколько раз.

При запуске мотора нажать дроссельную кнопку, затем вернуть ручку газа в положение “Медленно” (SLOW) и прогреть мотор в течение нескольких минут.

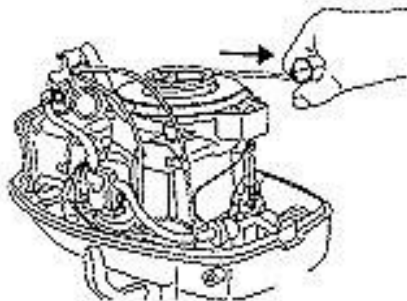


Примечание:

При запуске мотора в холодную погоду может помочь установка дроссельной кнопки в полуоткрытое положение

Если не удается запустить мотор стартером

- Снять верхнюю крышку мотора и шнуровой стартер, обмотать шнур вокруг шкива стартера и резко дернуть шнур.
- В качестве рукоятки можно использовать торцевой ключ на 10 мм.



!

Остерегайтесь попадания одежды и т.п. во вращающиеся части мотора. Во избежание несчастного случая не ставьте на место шнуровой стартер после запуска мотора описанным выше аварийным способом. Закройте мотор верхней крышкой. По прибытии на берег немедленно обратитесь в ремонтную службу.

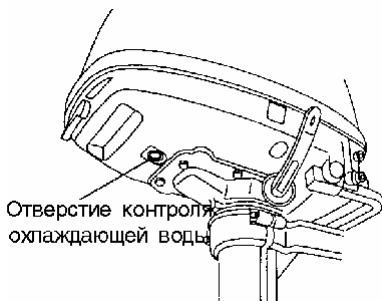
5-2 Прогрев мотора

Мотор следует прогреть в течение трех минут на малых оборотах. Это позволяет смазке распространиться по всему мотору. Пользование мотором без прогрева укорачивает срок его службы.

При прогревании охлаждающая вода должна вытекать из контрольного отверстия.



Работа мотора без вытекания охлаждающей воды из контрольного отверстия приводит к ее перегреву.



- **Обороты мотора**

Холостые обороты мотора после прогрева:

1100 в минуту при включенном сцеплении

1300 в минуту при выключенном сцеплении

Выбор гребного винта:

Гребной винт следует подобрать такой, чтобы на полном ходу обороты мотора были в пределах 4500-5500 в минуту (см. Таблицу винтов ниже в настоящем руководстве).

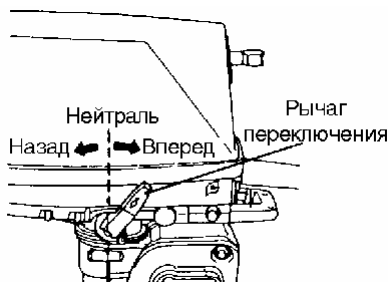
5-3 Передний и задний ход



Переключение режима работы мотора на высоких оборотах может привести к серьезной травме или повреждению двигателя.

Примечание:

На заднем ходу не следует пытаться идти слишком быстро.



(1) Передний ход

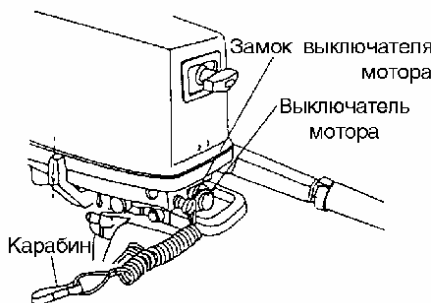
Убавить обороты ручкой газа до малых, затем быстро поставить рычаг переключения в положение “Вперед”.

(2) Задний ход

Убавить обороты ручкой газа до малых, затем быстро поставить рычаг переключения в положение “Назад”.

5-4 Остановка мотора

1. Повернуть ручку газа в положение холостого хода.
2. Поставить рычаг переключения в нейтральное положение. Если до этого мотор работал на полных оборотах, то дать ему 2-3 минуты поработать вхолостую.
3. Нажать выключатель мотора.



Примечание:

- После остановки мотора закрыть воздуховыпускное отверстие на крышке бака.
- Отсоединить подачу топлива к мотору.

5-5 Угол дифферента

Дифферент лодки зависит от наклона мотора, который регулируется. При правильном дифференте антикавитационная пластина при движении лодки параллельна поверхности воды.

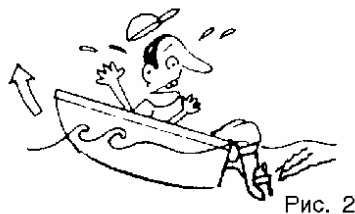
- **Правильный дифферент**

Положение упорного стержня является правильным тогда, когда днище лодки горизонтально (рис. 1).



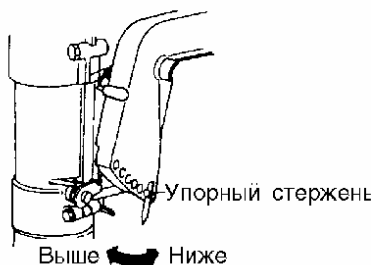
- **Неправильный дифферент**

Если нос лодки задирается, надо поставить упорный стержень в более низкое положение.



- **Неправильный дифферент**

Если нос лодки зарывается, надо поставить упорный стержень в более высокое положение.



5-6 Поднятие и опускание мотора



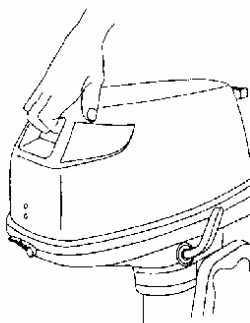
При поднятии и опускании мотора рука не должна попадать между кормовой скобой и вертлюжной скобой.
Опускать мотор медленно.

Примечание:

Перед поднятием мотор заглушить.

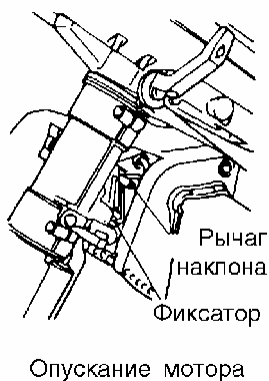
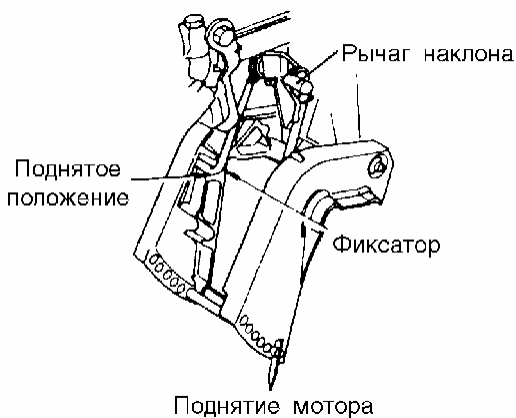
(1) Поднятие

При переключателе в положении “Вперед” взяться за ручку в задней части верхней крышки мотора и потянуть на себя и вверх до упора, затем опустить до фиксации.



(2) Опускание

Слегка поднять мотор, затем медленно опустить.
Поставить переключатель в нейтральное положение.



5-7 На мелководе

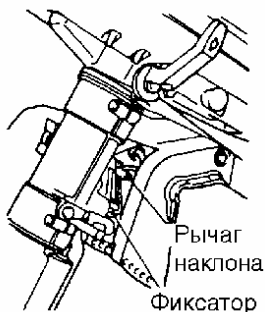


При вождении на мелководе рука не должна попасть между кормовой и вертлюжной скобами.
Опускать мотор медленно.

Примечание:

Перед вождением на мелководе сбросить обороты до малых и поставить переключатель в положение “Вперед”.

- (1) Поставить переключатель в положение “Вперед”, затем медленно поднять мотор примерно на 40 градусов, затем опустить до фиксации в положении вождения на мелководе.
- (2) Поднять мотор примерно на 15 градусов, затем медленно опустить в нормальное положение.



- Следить, чтобы водозаборное отверстие постоянно было в воде и охлаждающая вода вытекала из контрольного отверстия.
- Во избежание потери управления и повреждения крепёжного кронштейна водить лодку на мелководе медленно.
- Избегать контакта со дном или затопленными предметами, особенно при движении задним ходом.

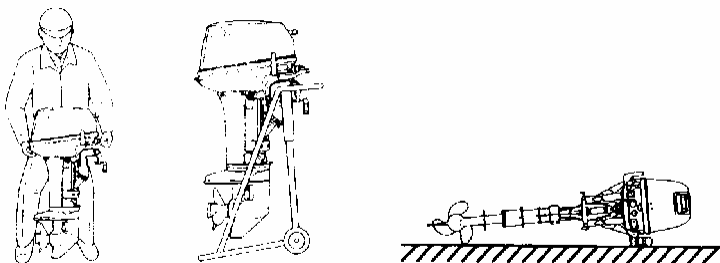
6. Снятие и переноска мотора

6-1 Снятие мотора

1. Заглушить мотор.
2. Отключить подачу топлива.
3. Снять мотор с лодки и слить всю воду из коробки передач.

6-2 Переноска мотора

При переноске мотор должен быть в вертикальном положении.



6-3 Хранение мотора

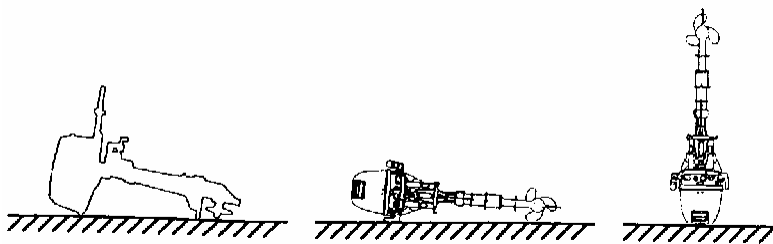
Хранить мотор в вертикальном положении.

Примечание:

Если мотор надо положить, то рычаг переключения должен быть сверху, как показано на рисунке выше.



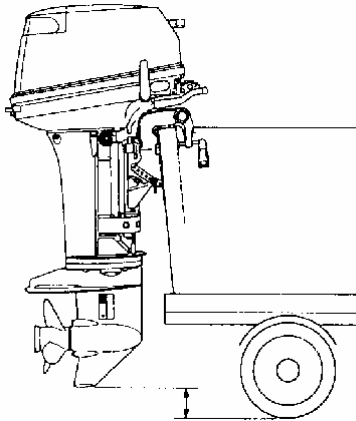
Ни в коем случае не переносить и не хранить мотор в показанных ниже положениях:



7. Перевозка мотора



При перевозке мотор должен быть в вертикальном положении, как при нормальном плавании. Перевозка в наклонном положении может привести к повреждению мотора, лодки и т.д.
Если в вертикальном положении мотор может задеть дорогу, то надо надежно закрепить его в наклонном положении.

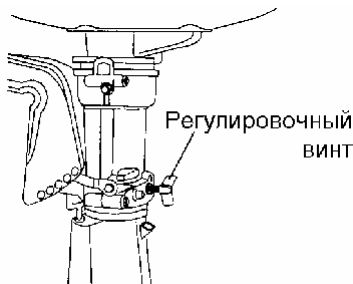


Приспособление для поддержки мотора, поставляемое вместе с ним, не предназначено для использования при перевозке, а только для работы на берегу и т.п.

8. Регулировка

8-1 Трение рулевого управления

Чтобы сделать руление более тугим, надо вращать регулировочный винт по часовой стрелке, а более легким - против.

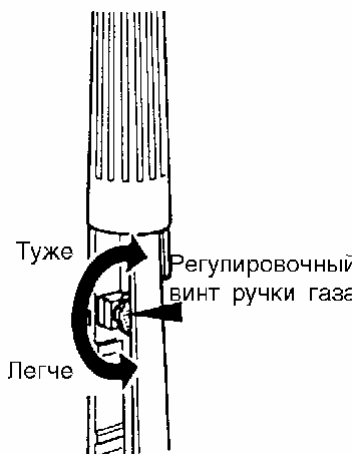


Примечание:

Не использовать регулировку усилия поворота в качестве фиксатора. Это может вызвать повреждение вертлюжной скобы.

8-2 Ручка газа

Регулировка усилия поворота ручки газа производится соответствующим регулировочным винтом.



9. Осмотр и техническое обслуживание

Уход за мотором

Для поддержания мотора в хорошем состоянии важно проводить ежедневные и периодические процедуры в соответствии с приведенными ниже графиками.



- Безопасность плавающих на лодке людей зависит от исправности мотора. Тщательно соблюдайте все инструкции настоящего раздела.
- Указанная здесь периодичность процедур обслуживания дана для обычных условий эксплуатации. Если мотор используется с повышенной интенсивностью, в коммерческих целях, на соленой воде, с частым полным газом и т.п., то осмотры и обслуживания должны производиться чаще. В сомнительных случаях консультируйтесь у дилера.
- Настоятельно рекомендуется употреблять только фирменные запасные части. Повреждения, вызванные использованием иных частей, не покрываются гарантией.

Природоохранное законодательство

Все выпускаемые моторы соответствуют требованиям природоохранного законодательства.

9-1 Ежедневный осмотр

Перед и после пользования мотором следует проводить следующие процедуры:

Предмет проверки	Место проверки	Действие
Топливная система	- проверить уровень топлива в баке - проверить топливные фильтры - проверить исправность резиновых топливных шлангов	долить очистить/заменить заменить
Моторное масло	- проверить уровень масла	долить до верхней отметки на щупе
Электрооборудование	- проверить работу аварийного останова и наличие замыкающей пластины - проверить исправность проводов и контактов - проверить свечи зажигания на предмет грязи, износа и нагара	исправить/заменить исправить/заменить исправить/заменить
Дроссельная система	- проверить работу воздушной заслонки карбюратора - проверить работу тросика при вращении ручки газа	заменить исправить
Шнуровой стартер	- проверить исправность шнура - проверить зацепление	заменить исправить/заменить
Сцепление и гребной винт	- проверить работу переключателя передач - осмотреть гребной винт на предмет деформации и повреждений - проверить затяжку гайки гребного винта и наличие шплинта	отрегулировать заменить
Установка мотора	- проверить все крепящие мотор к лодке болты - проверить установку упорного стержня	затянуть
Водяное охлаждение	- проверить циркуляцию охлаждающей воды после запуска мотора	
Инструменты и запасные части	- проверить наличие инструментов и запасных частей для замены свеч зажигания, гребного винта и т.п.	
Рулевое управление	- проверить работу рулевого управления	
Прочие части	- проверить надежность установки анода - проверить анод на предмет коррозии и деформации	при необходимости починить заменить

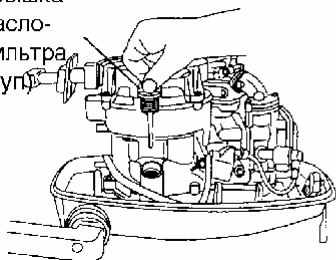
А. Моторное масло

Недостаток масла в моторе существенно укорачивает срок его службы.

Проверка уровня масла:

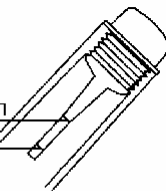
1. Заглушить мотор и поставить вертикально
2. Снять верхнюю крышку мотора
3. Снять крышку масляного фильтра
4. Вытереть насухо масляный щуп
5. Ввинтить щуп в отверстие масляного фильтра до конца
6. Извлечь щуп и проверить уровень масла
7. Вернуть щуп в отверстие масляного фильтра.

Крышка
масло-
фильтра
(щуп)



Верхняя метка 450 мл

Нижняя метка 350 мл

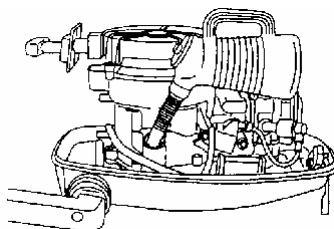


Примечание:

Если масло беловатого цвета или кажется загрязненным, проконсультируйтесь у дилера.

Долив масла:

Если уровень масла низок или на нижней отметке, долить рекомендованного сорта масла до верхней отметки.



!

- Доливать масло только того же самого сорта и марки.
- При доливе масла следить за тем, чтобы вместе с ним не попадала грязь и пыль.
- Тщательно вытирать пролитое масло.

Б. Промывка

После эксплуатации мотора на соленой или грязной воде, а также после длительного хранения следует промыть все полости и систему водяного охлаждения мотора пресной водой.

!!

Перед промывкой снять гребной винт.

!!

Ни в коем случае нельзя запускать мотор в закрытом непрветриваемом пространстве. Выхлопные газы содержат окись углерода, бесцветный и не имеющий запаха газ, вдыхание которого может привести к смерти.

- Вывинтить водяную пробку из мотора и ввинтить переходник шланга. Присоединить шланг для промывки водой.
- При переключателе в нейтральном положении запустить мотор на малые обороты и вымыть из него всю морскую воду и грязь.

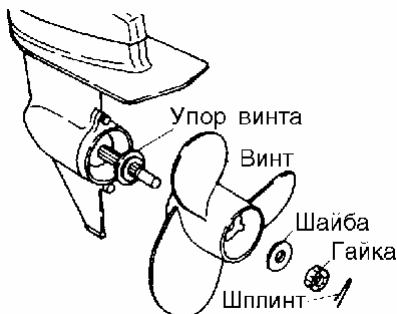


В. Замена гребного винта

Изнаненный или деформированный винт снижает скорость лодки и вредно отражается на моторе.

Во избежание травмы перед заменой винта снять крышку свечи зажигания.

1. Вынуть шплинт, отвинтить гайку и снять шайбу.
2. Снять винт.
3. Смазать ось винта соответствующей смазкой и поставить новый винт.



Г. Замена свечи зажигания

Изнешенную или сильно загрязненную свечу следует заменить.

1. Заглушить мотор.
2. Снять верхнюю крышку мотора.
3. Снять крышку свечи.
4. Вывинтить свечу вращением против часовой стрелки с помощью торцового ключа на 16 мм.

Использовать свечи марки NGK DCPR-6E.



Д. Замена анода

Анод защищает мотор от гальванической коррозии. Он расположен на коробке передач. Его следует заменять при эрозии более чем на 2/3.

Примечание:

- Ни в коем случае не смазывать и не красить анод.
- При каждом осмотре подтягивать болт, крепящий анод, так как он подвержен электролитической коррозии

9-2 Периодические проверки

Мотор следует регулярно осматривать и проверять. Периодичность указана в нижеприведенной таблице. Интервал определяется по числу истекших месяцев или проработанных мотором часов, в зависимости от того, какое из этих чисел будет достигнуто раньше.

Предмет проверки	Интервал			Действие	Примечание
	20ч/1м	50ч/3м	100ч/6м		

*Карбюратор			X	Разборка, чистка, регулировка	
Топливный фильтр	X	X	X	Осмотр и чистка или замена	
Трубопроводы	X	X	X	Осмотр и замена	
Топливный бак	X		X	Очистка	
Свеча зажигания	X		X	Проверка зазора. Снятие нагара или замена	
Запускной шнур	X	X	X	Проверка целости	
Моторное масло	X		X	Замена	
Зазор клапана	X		X	Проверка и регулировка	
Гребной винт	X	X	X	Проверка на предмет деформации и повреждений	
Картерное масло	Замена	X	Замена	Замена, долив, проверка на отсутствие воды	
*Водяной насос		X	X	Проверка на износ и повреждение	Заменять крыльчатку каждые 12 месяцев
Болты и гайки	X	X	X	Подтяжка	
Трущиеся и вращающиеся части. Масленки	X	X	X	Смазка и заправка масленок	
Внешнее оборудование	X	X	X	Осмотр на предмет коррозии	
Анод		X	X	Осмотр на предмет коррозии и деформации	Замена

*Отдавать для обслуживания дилеру.

Примечание:

Через 300 часов работы мотор следует подвергнуть полной и тщательной проверке.

А. Замена моторного масла

Примесь пыли и воды в масле сильно укорачивает время службы мотора.

Чтобы заменить масло:

1. Заглушить мотор и привести его в вертикальное положение.
2. Снять верхнюю крышку мотора и крышку масляного фильтра. Дать остыть.
3. Подставить емкость для слива отработанного масла.
4. Открыть маслосливное отверстие и полностью слить масло.
5. Закрыть маслосливное отверстие.
6. Залить в мотор свежего масла рекомендованного сорта (см. таблицу ниже) до верхней отметки на щупе.
7. Завинтить крышку масляного фильтра.



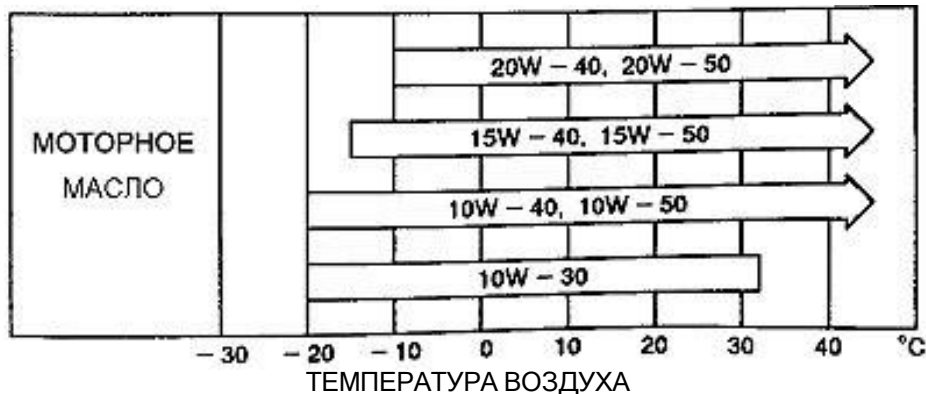
(Примечание)

Рекомендуемое масло:

Масло для 4-тактных двигателей ... SAE 10W-30/40 марок SF, SG, SH.

Вязкость подбирать по таблице ниже в соответствии с температурой воздуха.

Объем масла - 450 мл.





Во избежание травмы не следует заливать масло в полностью прогретый мотор.

Примечание:

- Примесь в масле воды придает ему молочную окраску.
- Примесь в масле топлива придает ему характерный запах.
- Ни в коем случае не используйте такое масло. Обратитесь к продавцу.

Б. Замена трансмиссионного масла

1. Вывинтить верхнюю и нижнюю пробки. Полностью слить старое масло в подходящую емкость.
2. Вставить наконечник тубы в нижнее отверстие и выдавливать масло до тех пор, пока оно не появится из верхнего.



Примечание:

Использовать фирменное или рекомендованное масло (марок SAE #80-#90 по API GL-5).

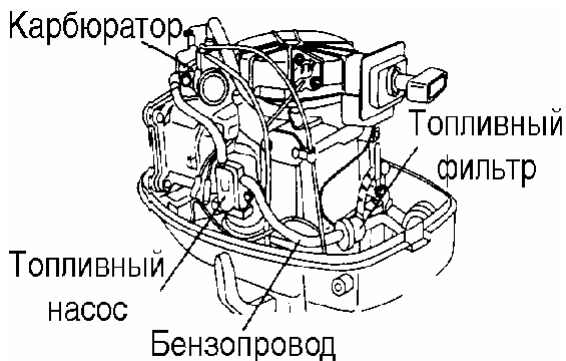
Рекомендуемый объем - 195 мл.

В. Очистка топливных фильтров и топливного бака

Топливные фильтры имеются в бензобаке и в моторе.

1. Фильтр в моторе

Заменить топливный фильтр в моторе, если в нем накопилась вода и грязь.



2. Фильтр в бензобаке



3. Бензобак

Вода и грязь в бензобаке вызывают ухудшение работы мотора. Бензобак следует чистить через указанные в таблице промежутки времени и после длительного (более 3 месяцев) простоя мотора.

9-3 Межсезонное хранение мотора

Перед постановкой мотора на длительное хранение рекомендуется отдать его для проверки и обслуживания дилеру.



Перед постановкой мотора на хранение:

- Снять колпачок со свечи зажигания.
- Не давать мотору работать не на воде.

1. Вымыть мотор снаружи и тщательно промыть систему охлаждения пресной водой. Полностью слить воду и насухо вытереть мотор снаружи.
2. Стереть воду и соль с электрических компонентов.
3. Полностью слить топливо из шлангов, топливного насоса и карбюратора и очистить эти части.
Помните, что при длительном нахождении бензина в карбюраторе в нем образуется эмульсия, которая может вызвать залипание поплавкового клапана и затруднение подачи топлива.
4. Снять свечу зажигания и опрыскать камеру сгорания специальным маслом (имеется у дилера) через отверстие для свечи, медленно проворачивая мотор стартером.
5. Заменить моторное масло.
6. Заменить трансмиссионное масло.
7. Смазать ось гребного винта.
8. Смазать все трущиеся части, соединения, гайки и болты.
9. Поместить мотор в вертикальном положении в сухом месте.

9-4 Проверка мотора перед началом сезона

Проверить работу переключателя и ручки газа.

(При проверке переключателя обязательно проворачивать ось винта, чтобы не повредить сцепление).

Примечание:

После зимнего хранения произвести следующие процедуры:

1. Полностью залить бензобак 12-ю литрами бензина.
2. Прогреть мотор в течение 3 минут в нейтральном положении переключателя.
3. Дать мотору поработать 5 минут на самых малых оборотах.
4. Дать мотору поработать 10 минут на средних оборотах.
Масло, залитое при постановке на хранение, процедурами 2 и 3 будет выведено из мотора, что улучшит его производительность.

9-5 Если мотор побывал в воде

Мотор следует немедленно доставить его к дилеру, а если это невозможно, то сделать следующее:

1. Вымыть мотор пресной водой.
2. Полностью слить масло и воду из мотора.
3. Вынуть свечу зажигания и через отверстие установки свечи слить воду, несколько раз провернув стартер.
4. Влить через отверстие установки свечи достаточное количество моторного масла, несколько раз провернув стартер.

9-6 При отрицательной температуре воздуха

Охлаждающая вода может замерзнуть в водяном насосе, что приводит к повреждению насоса, крыльчатки и т.п. Во избежание этого нижняя часть мотора должна быть погружена в воду.

9-7 Проверка после столкновения с подводным предметом

В этом случае следует немедленно доставить мотор к дилеру, чтобы там тщательно проверили следующее:

Крепление мотора к лодке, трансмиссию, ось гребного винта, верхние и нижние резиновые болты крепления и/или болты крепления кронштейна.

В случае неисправности подтянуть крепления и заменить поврежденные части.

Целостность резиновых прокладок, фиксатора наклона мотора, упорного стержня, коробки передач и сцепления, гребного винта.

В случае неисправности заменить поврежденные части.

10. Поиск и устранение неисправностей

При неисправной работе мотора пользуйтесь нижеприведенной таблицей для определения причин неисправности и мер ее устранения.

При невозможности сделать это своими силами обращайтесь к дилеру.

	Мотор не запускается	Мотор запускается и скоро глохнет	Плохой холостой ход	Плохой набор оборотов		Мотор не набирает оборотов	Лодка не набирает ход	Мотор перегревается	Возможная причина
ТОПЛИВНАЯ СИСТЕМА	•	•							Пустой бензобак
	•	•	•	•		•	•	•	Неправильное соединение топливной системы
	•	•	•	•		•	•	•	Воздух в топливной системе
	•	•	•	•		•	•	•	Деформирован или поврежден топливный шланг
	•	•	•	•		•	•	•	Закрыто воздуховыпускное отверстие на бензобаке
	•	•	•	•		•	•	•	Засорение топливного фильтра, топливного насоса или карбюратор
			•	•		•	•	•	Несоответствующее моторное масло
	•		•	•			•	•	Несоответствующий бензин
	•			•					Избыточная подача топлива
	•	•	•	•		•	•	•	Плохо отрегулирован карбюратор
	•	•	•		•	•	•	Несоответствующая свеча зажигания	
•	•	•	•		•	•		Грязь, нагар и т.п. на свече зажигания	

	Мотор не запускается	Мотор запускается и скоро глохнет	Плохой холостой ход	Плохой набор оборотов	Превышение максимальных оборотов	Мотор не набирает оборотов	Лодка не набирает ход	Мотор перегревается	Возможная причина
ЭЛЕКТРОСИСТЕМА	●	●	●	●		●	●		Плохая искра
	●								Короткое замыкание в аварийном выключателе
	●		●	●		●	●		Неправильное опережение зажигания
	●								Неисправен замок-фиксатор аварийного выключателя
	●								Плохой контакт или заземление
ПРОЧЕЕ	●		●	●		●	●		Плохо отрегулирован дроссельный тросик
							●	●	Недостаточный поток охлаждающей воды, засоренный насос
			●				●	●	Неисправный термостат
				●	●		●	●	Поступление воздуха в охлаждающую систему (кавитация)
				●	●	●	●	●	Неправильный выбор винта
			●	●	●	●	●	●	Повреждение или деформация винта
				●	●	●	●	●	Неправильное положение упорного стержня
				●	●	●	●	●	Неравномерное распределение веса лодки
				●	●	●	●	●	Транец слишком высоко или слишком низко
		●	●	●		●			Слабая компрессия
		●					●	Нагар на стенках камеры сгорания	
			Мотор издает шум						Велик зазор клапана

11. Инструменты и запасные части

Нижеприведенная таблица дает список инструментов и запасных частей, поставляемых вместе с мотором.

Наименование		Количество	Размеры	
Инструменты	Сумка	1	10 x 13 мм	
	Плоскогубцы	1		
	Торцевой ключ	1	16 мм	
	Торцевой ключ	1	Крестообразная и плоская	
	Ручка торцового ключа	1		
	Отвертки	1		
	Ручка отвертки	1		
Запасные части	Пусковой шнур	1	1000 мм	
	Свеча зажигания	1	NGK DCPR6E	
	Шплинт	1		
Части, входящие в комплект поставки	Бензобак	1		12 л
	Резиновая груша	1		

12. Таблица выбора гребного винта

Используйте фирменные гребные винты.

Винт надо подбирать такой, чтобы обороты мотора на полном газу были в пределах 4500-5500 в минуту.

	Легкие лодки		Тяжелые лодки
Размер винта (Диаметр x шаг) дюймов	7.8 x 9	7.8 x 8	7.8 x 7

ВНИМАНИЕ!

Перед каждой эксплуатацией мотора обязательно проверьте уровень масла в коробке передач (редукторе). При отсутствии, низком или высоком уровне масла эксплуатация мотора ЗАПРЕЩЕНА!

Паспорт лодочного мотора Vascuba

Модель	
Серийный номер	
Дата продажи	
Фирма-продавец	

Изделие получено в комплекте, включая гарантийный талон и инструкцию на русском языке. Претензий к внешнему виду не имею.

_____ Подпись покупателя

Сделано в Китае